

ARQUITECTÓNICO

CONSTRUCCIÓN

CONSTRUCCIÓN

Louvers para fachada

www.laminaire.net



Simplemente lo mejor..!

Louvers para fachada

Flotante L-146



Louvers para fachadas

Simplemente lo mejor..!

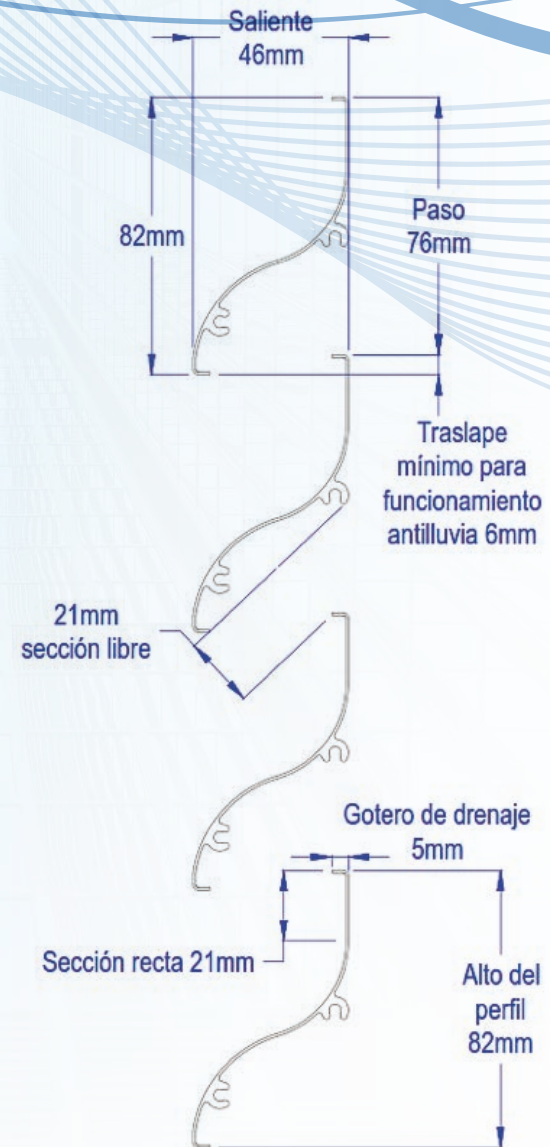
CARACTERÍSTICAS

Es una Louver de ventilación diseñada para fachadas y zonas amplias interiores y exteriores de construcciones industriales, comerciales e institucionales.

- ✓ Por su geometría y paso entre aletas, tiene un efecto louver y gotero para prevenir el paso de la lluvia.
- ✓ El producto se puede entregar en 3 opciones - Perfil a perfil prepintado de forma flotante, fácil montaje, se pueden realizar cortes y ensambles directamente en obra, con marco lateral; o en forma flotante en módulos pre-ensamblados desde fábrica.

DESCRIPCIÓN TÉCNICA

Aletas	Aluminio extruido AA6063, calibre 1mm.
Soportes	Lámina Galvanizada calibre 1.5mm.
Acabado	Liso, en colores Blanco RAL 9003 y gris metalizado. Colores especiales bajo pedido especial y a disponibilidad de pintura por el fabricante.
Largo máximo de aletas	5.85 m
Peso	8.7 Kg/m ² - Preensamblado
Rendimiento	13 Aletas/m ²
Área libre	25%
Paso estándar	76 mm



Accesorio opcional:

Malla expandida anti-pajaros IMT10 en aluminio natural, pre-ensamblada a la Louver.



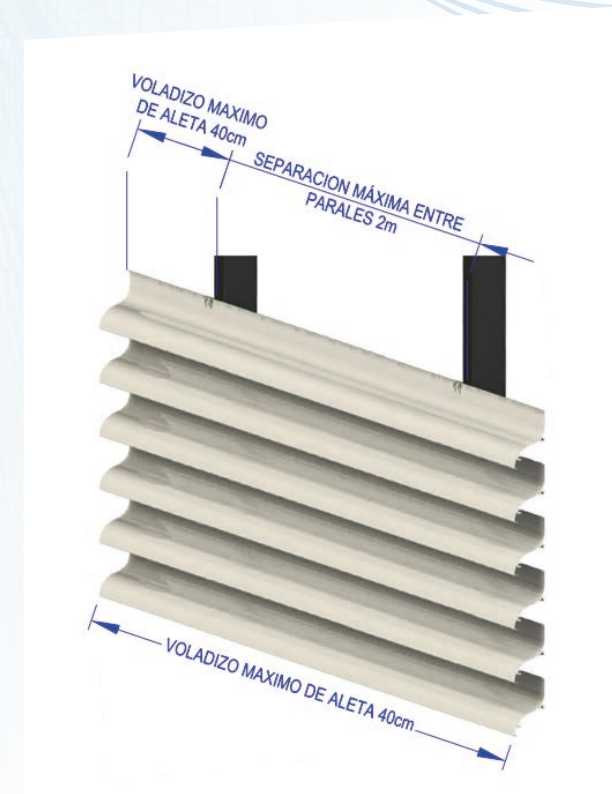
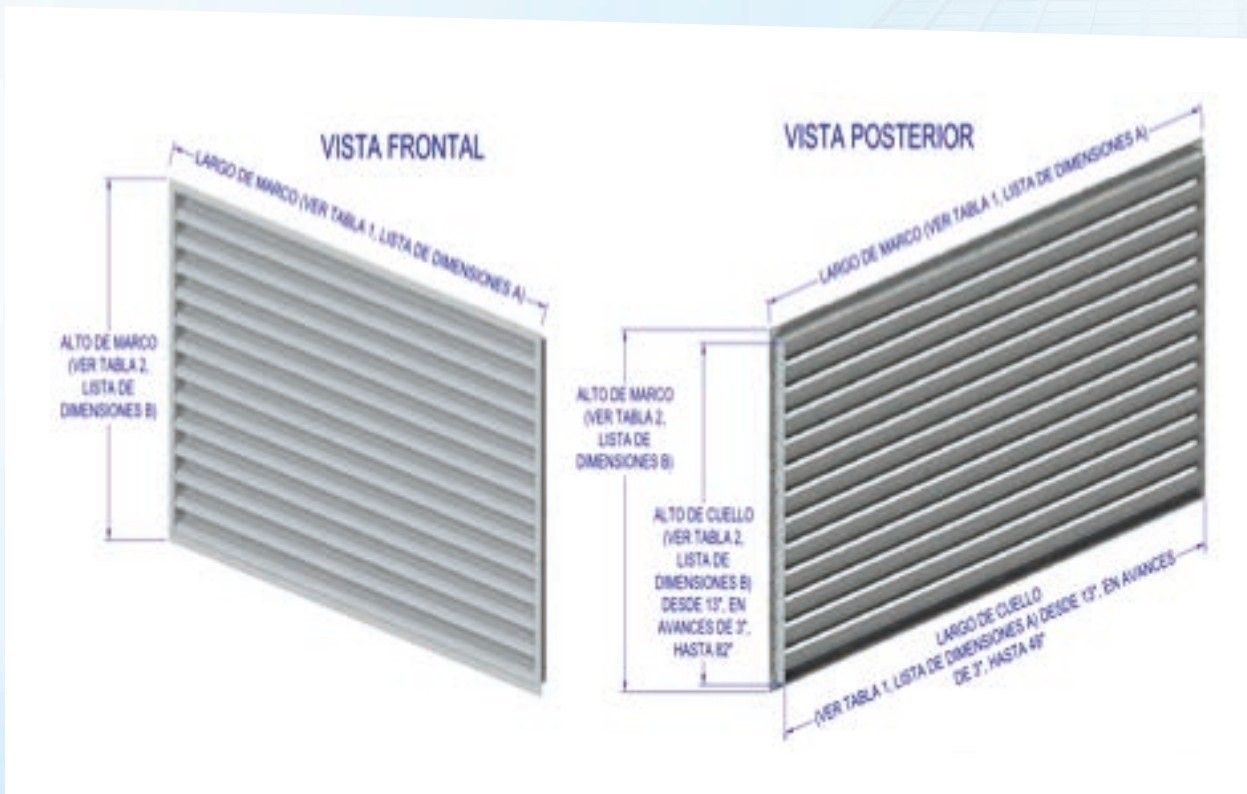
Louvers para fachadas

Simplemente lo mejor..!

INSTALACIÓN

De acuerdo a la opción seleccionada se suministran detalles técnicos de instalación.

Ejemplo:





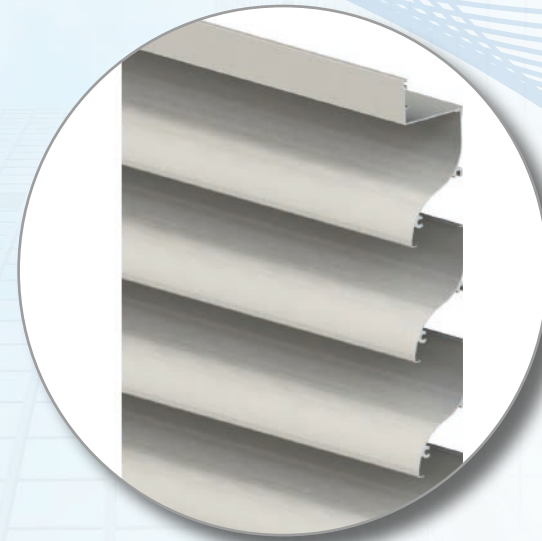
Simplemente lo mejor..!

Louvers para fachada Flotante L-146

Vista frontal con marco



Vista en corte sin marco



Vista posterior con marco



Detalle ensamble aletas





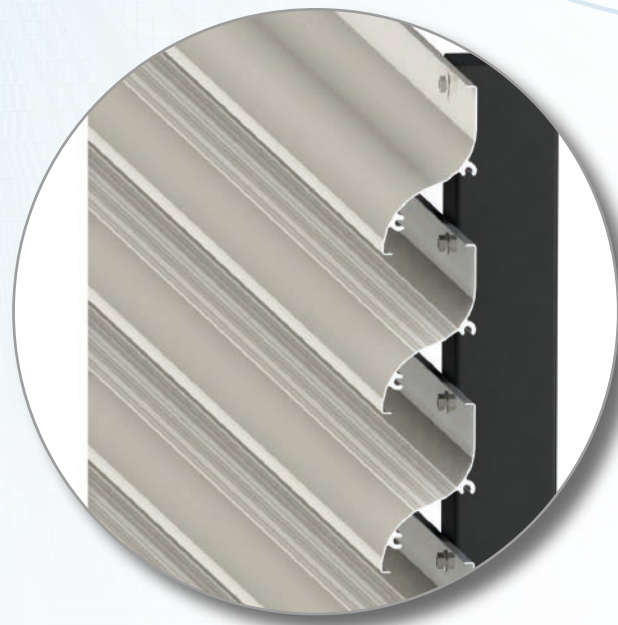
Simplemente lo mejor..!

Louvers para fachada Flotante L-146

Detalle fijación a muro con omegas



**Detalles en fijación de aletas
en opción sin marco**



**Detalles sin marco en
módulos preensamblados**

